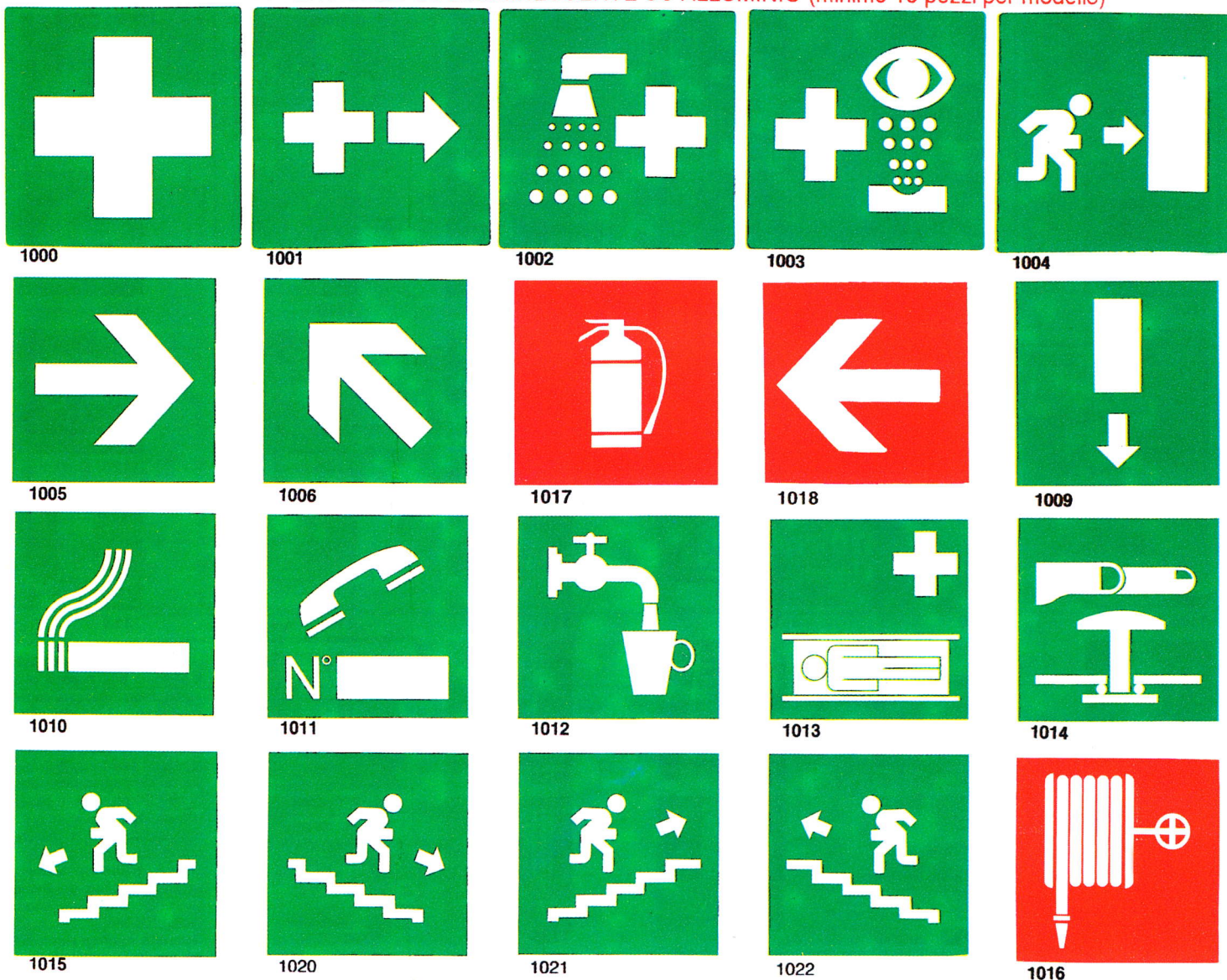


Cartelli in alluminio smaltato a forno stampa serigrafica lato mm 370
Per il modello 1004 si prega di indicare la direzione desiderata

A RICHIESTA VERSIONE FOTOLUMINESCENTE SU ALLUMINIO (minimo 10 pezzi per modello)

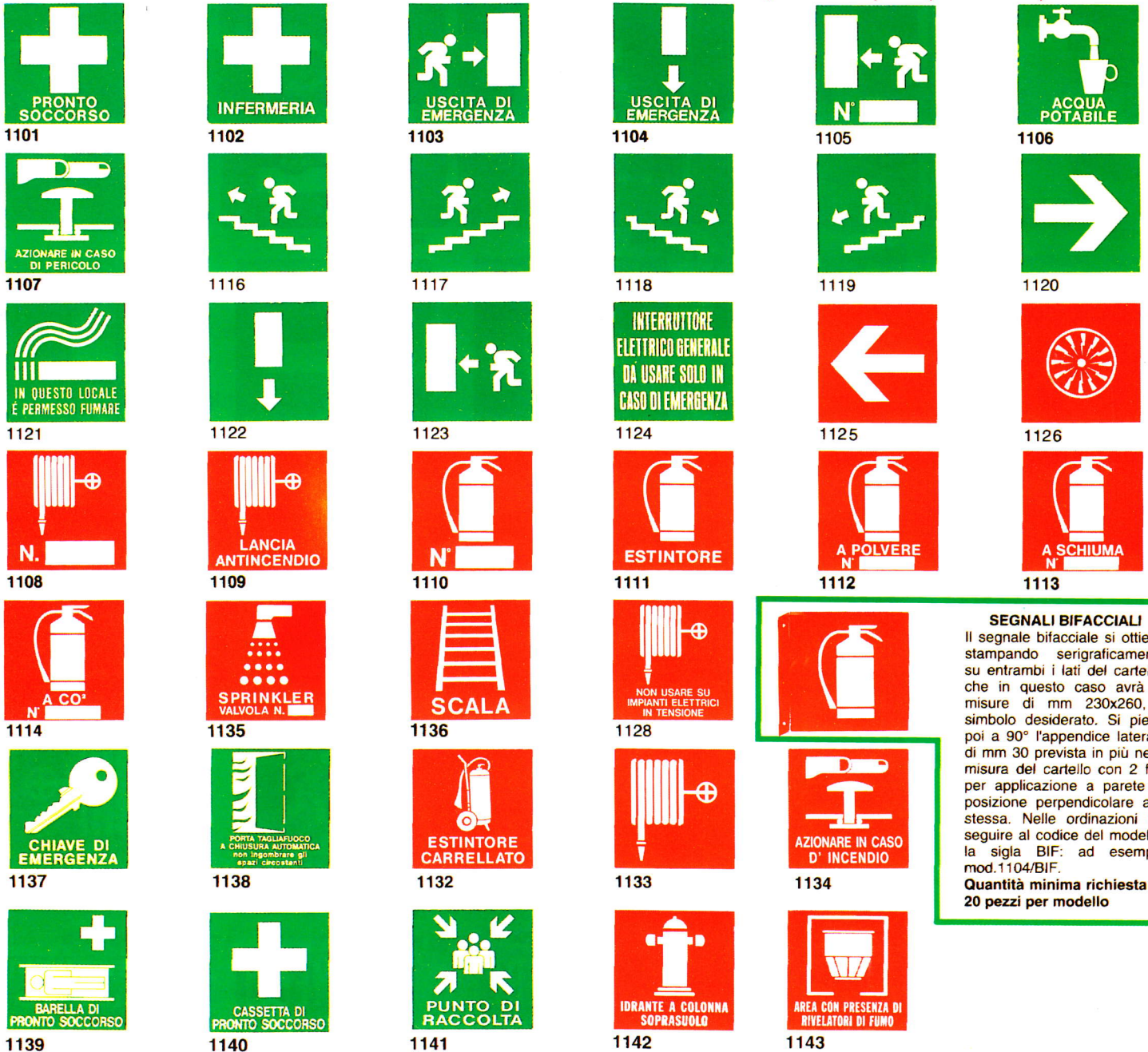


Cartelli in alluminio smaltato a forno stampa serigrafica mm. 300 x 200



Cartelli in alluminio smaltato a forno stampa serigrafica lato mm 230 sono disponibili anche in plastica autoadesiva in confezione da 5 pezzi per articolo. Per i modelli 1103 - 1105 e 1123 si prega di indicare la direzione desiderata.

A RICHIESTA VERSIONE FOTOLUMINESCENTE SU ALLUMINIO (minimo 10 pezzi per modello)



SEGNALI BIFACCIALI
 Il segnale bifacciale si ottiene stampando serigraficamente su entrambi i lati del cartello, che in questo caso avrà le misure di mm 230x260, il simbolo desiderato. Si piega poi a 90° l'appendice laterale di mm 30 prevista in più nella misura del cartello con 2 fori per applicazione a parete in posizione perpendicolare alla stessa. Nelle ordinazioni far seguire al codice del modello, la sigla BIF: ad esempio mod.1104/BIF.
Quantità minima richiesta n. 20 pezzi per modello

VERSIONE "A" = mm 500 x 200
 VERSIONE "B" = mm 350 x 125

CARTELLI DI SICUREZZA SMALTATI A FORNO STAMPA SERIGRAFICA

mm. 500x330



TECNICA DI INTERVENTO CON GLI ESTINTORI PORTATILI

1301

USATE L'ESTINTORE ADATTO

CLASSIFICAZIONE DEI FUOCHI		TIPO			
CLASSE	TIPO	A	B	C	D
A	A - POLVERE	SI	SI	SI	SI
B	A CO ₂	NO	SI	NO	SI
B	A SCHIUMA CHIMICA	NO	SI	NO	NO
B	A SCHIUMA MECCANICA	SI	SI	NO	NO
C	IDRICI	SI	NO	NO	NO
D	ALOGENI	NO	SI	NO	SI

1300

CARTELLI DI SICUREZZA SMALTATI A FORNO STAMPA SERIGRAFICA

- VERSIONE A mm 500x370
- VERSIONE B mm 290x230
- VERSIONE C mm 130x100

A RICHIESTA VERSIONE FOTOLUMINESCENTE SU ALLUMINIO (minimo 10 pezzi per modello)



1200/A



1201/A



1202/A 1202/B



1203/A 1203/B



1204/A 1204/B 1204/C



1223/A 1223/B 1223/C



1205/A 1205/B 1205/C



1224/A



1207/A



1208/A 1208/B 1208/C



1209/A 1209/B 1209/C



1210/A 1210/B 1210/C



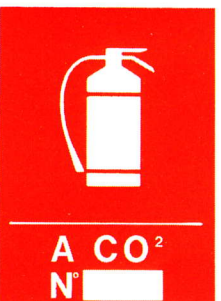
1211/A 1211/B 1211/C



1212/A



1213/A



1214/A



1225/A



1216/A



1217/A 1217/B



1218/A 1218/B



1219/A 1219/B 1219/C



1220/A 1220/B 1220/C



1206/A 1206/B



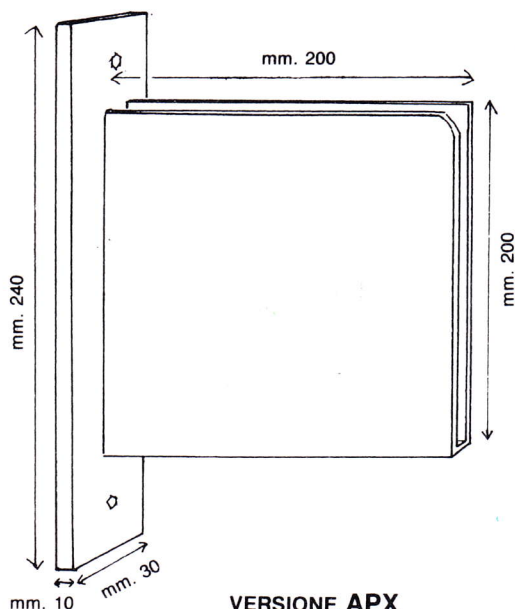
1222/A 1222/B



1226/A

A RICHIESTA VERSIONI BIFACCIALI A BANDIERA

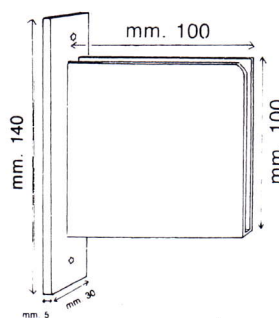
cartelli di sicurezza e antincendio segnaletica per interni



VERSIONE APX

Supporto in plexiglas trasparente con inserto cartello bifacciale in laminato PVC rigido

Versione APX = mm. 200 x 200
Versione BPX = mm. 100 x 100



VERSIONE BPX



APX1 BPX1



APX2 BPX2



APX3 BPX3



APX4 BPX4



APX5 BPX5



APX6 BPX6



APX7 BPX7



APX8 BPX8



APX9 BPX9



APX10 BPX10



APX11 BPX11



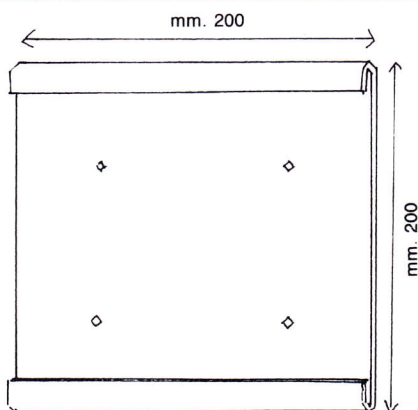
APX12 BPX12



APX13 BPX13



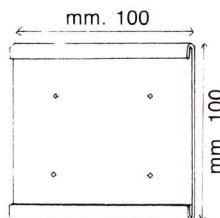
APX14 BPX14



VERSIONE APS

Supporto in laminato PVC rigido nero con guide in colore nero e inserto cartello in laminato PVC rigido

Versione APS = mm. 200 x 200
Versione BPS = mm. 100 x 100



VERSIONE BPS



APS1 BPS1



APS2 BPS2



APS3 BPS3



APS4 BPS4



APS5 BPS5



APS6 BPS6



APS7 BPS7



APS8 BPS8



APS9 BPS9



APS10 BPS10



APS11 BPS11



APS12 BPS12



APS13 BPS13



APS14 BPS14